

急斜面・高所・狭所 対応

ESD40II

EMS SPRING DRILL SERIES

特許 EDH30型
スプリング式ドリフタ搭載

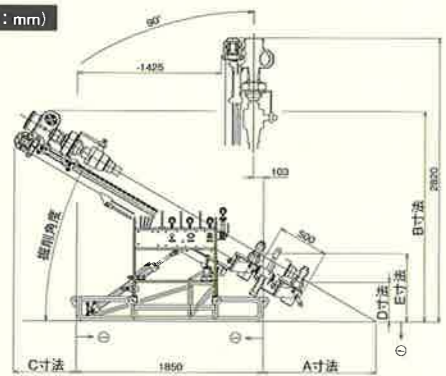
電動パワーユニット

小馬力で高出力可能な新開発ドリフタにより、狭所・高所にも設置可能な超小型・軽量の電動式パワーユニットを実現。



遠隔操作用
コントローラ
(オプション)

外形寸法図 (単位: mm)



ESD40II

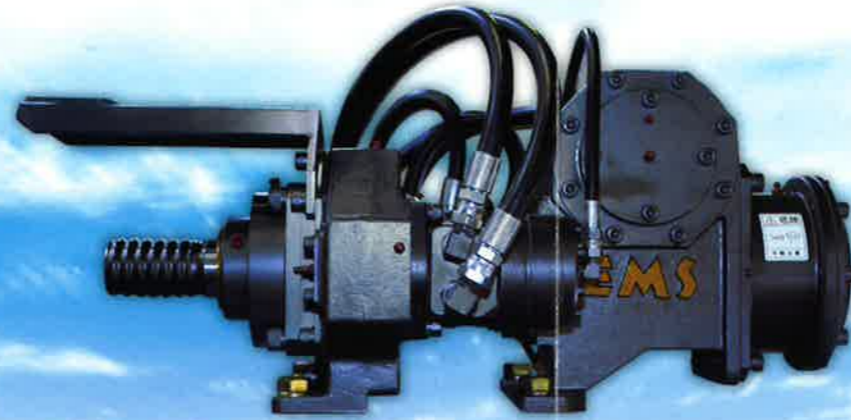
| 作業姿勢 | A寸法 | B寸法 | C寸法 | D寸法 | E寸法 |
|------|------|------|-------|------|-----|
| 水平 | — | 1090 | 1030 | 890 | 890 |
| 10° | 4550 | 1450 | 960 | 739 | 827 |
| 15° | 2850 | 1630 | 900 | 663 | 793 |
| 20° | 1990 | 1790 | 830 | 581 | 756 |
| 25° | 1480 | 1950 | 730 | 503 | 714 |
| 30° | 1130 | 2090 | 625 | 425 | 675 |
| 35° | 880 | 2235 | 500 | 346 | 633 |
| 40° | 690 | 2370 | 365 | 264 | 589 |
| 45° | 540 | 2490 | 215 | 184 | 544 |
| 50° | 420 | 2590 | 60 | 116 | 499 |
| 55° | 320 | 2680 | -106 | 43 | 453 |
| 60° | 235 | 2750 | -280 | -26 | 408 |
| 70° | 95 | 2840 | -655 | -152 | 318 |
| 80° | -14 | 2860 | -1045 | -259 | 234 |
| 垂直 | -103 | 2820 | -1425 | -345 | 156 |

さらなる進化

新開発ドリフタにより、高出力かつ飛躍的な超小型化を実現。

さらなるパワーアップと操作性の向上を実現。ESD40はタイプIIへと格段の進化を遂げました。

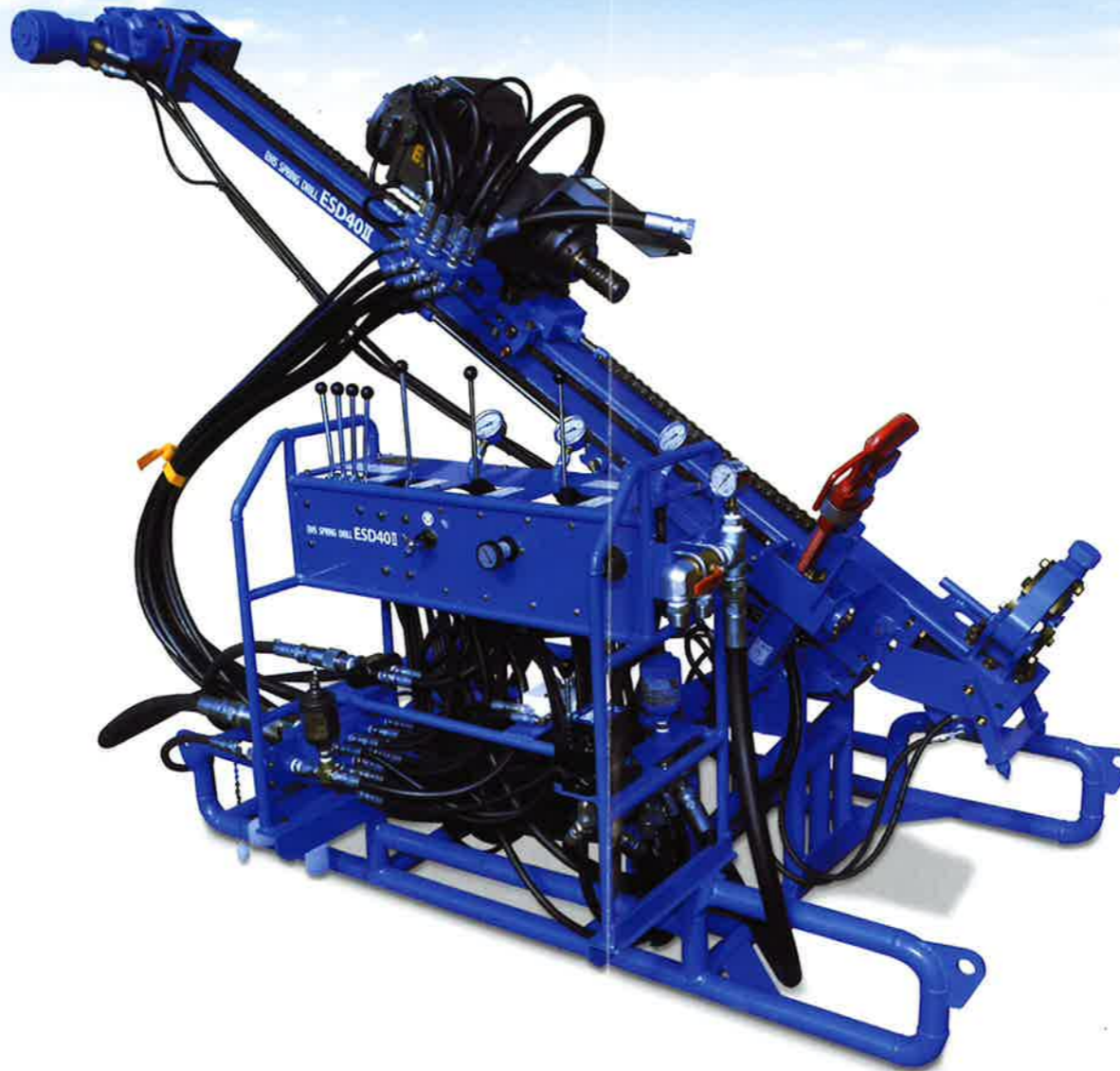
超小型軽量・高出力



スプリングドリフタ

TYPE / SPRING DRIFTER
EDH30型

従来型油圧パーカッションドリル小型機の欠点であった少馬力・少打撃エネルギーという常識を覆す、高出力の新開発ドリフタ(特許取得済)。スプリング力で打撃する事により格段の能力向上を実現。断層・破碎帯等に効果を発揮するバックハンマー機構も標準装備。



低重心ベース フレーム

超軽量の開発ドリフタ搭載により実現した超小型・低重心ベースフレーム。足場パイプと同径のフレーム径構造で、優れた移動・固定性を発揮。

油圧式セントライザ



133mmまでの二重管掘削が可能なセントライザとアジャストフリーでアタッチメント不要のレンチグローブ。

操作スタンド



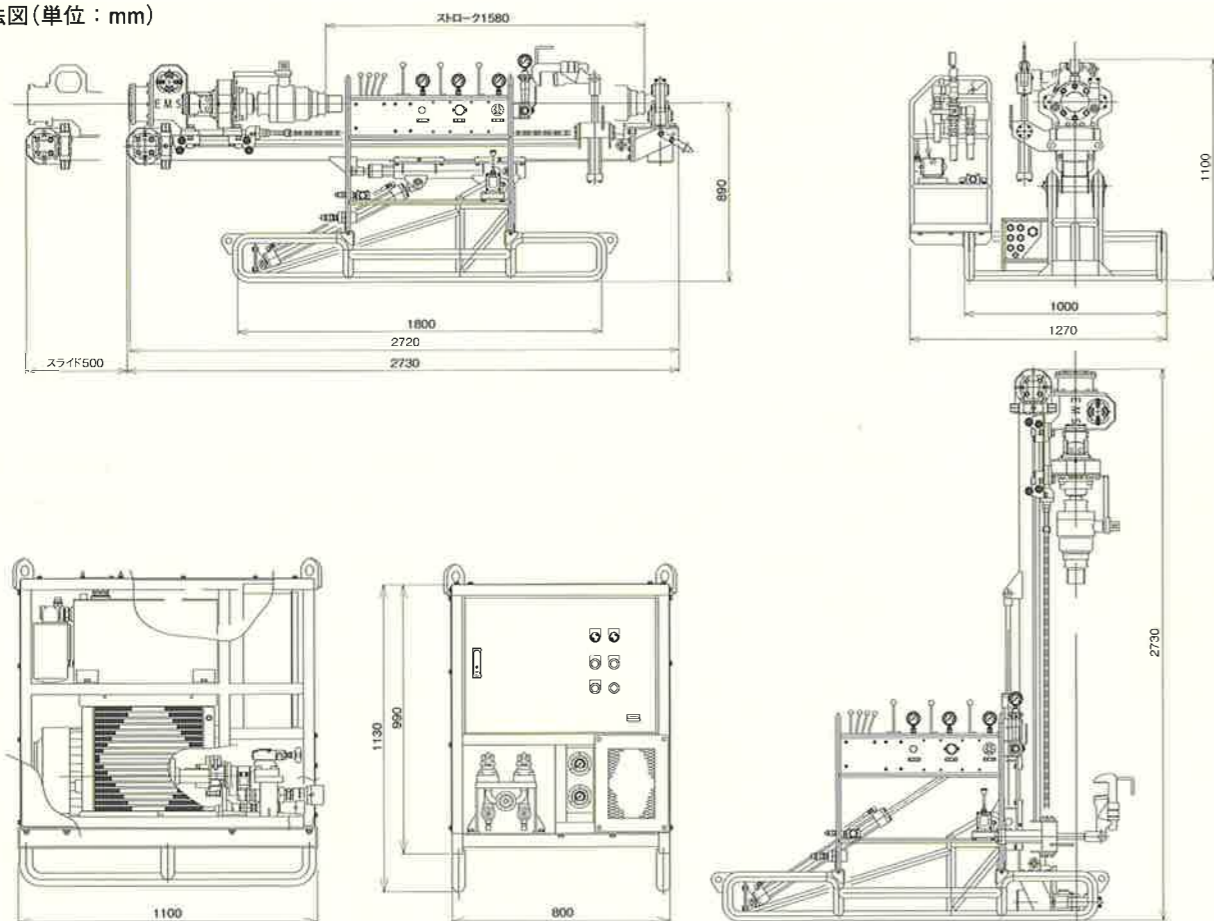
総ての操作が手元で行える優れた操作性。使いやすさを追求したシンプルなコントロールパネル。

作業姿勢

シンプルなリンク機構ながらも、チルト角水平～下向90°と法面での作業対応に十分な作業範囲を設定。



●外形寸法図(単位: mm)



■ドリルユニット仕様

特許取得済

| 型式 | | ESD40II |
|------------|--------------|---|
| 穿孔能力 | 適用ケーシング | Max φ133 長さ1000mm |
| | 穿孔深度 | 15m(対象地層により変化) |
| | 穿孔角度 | 水平~下向 90° |
| ドリフタ EDH30 | 型式 | 全油圧 回転打撃独立作動式 スプリングドリル (バックハンマー付 ダブルモーター 2倍速) |
| | 打撃力 | 294J(30kgf-m) |
| | 打撃数 | 720bpm |
| | 回転数 | 42min ⁻¹ (42rpm) 84min ⁻¹ (84rpm) |
| | 回転トルク | 2.36KN-m(240kgf-m) 1.18KN-m(120kgf-m) |
| フィード装置 | フィード方式 | オイルモーター チェーン方式 |
| | フィード力 | 0~18.6KN(0~1900kgf) |
| | フィード速度 | 0~7m/min |
| | 早送り速度 | 最大 28m/min |
| | フィードストローク | 1580mm |
| セントラライザ | 油圧クランプ 油圧レンチ | |
| ガイドセルスライド | 500mm | |
| 主要寸法 (水平時) | 全高 | 1100mm(ドリリングセンター 890mm) |
| | 全幅 | 1270mm(コントロールスタンド 取付寸法) |
| | 全長 | 2730mm |
| 機械重量 | 約490kg | |

※本カタログに記載されている内容は、平成23年1月現在のものです。
※製品の仕様は、改良の為予告なく変更することがあります。

■パワーユニット仕様

| 型式 | | PUE30 |
|------------|------|--|
| 電動機 | | 22KW- 4P- 200V(60HZ) トランジション スターデルタ始動方式 |
| オイルポンプ 第1 | 型式 | 2連 ギヤポンプ |
| | 吐出量 | 67.0 l/min |
| オイルポンプ 第2 | 吐出圧力 | 16.0MPa(リリーフセット圧力) |
| | 型式 | 2連 ギヤポンプ |
| オイルポンプ 第2 | 吐出量 | 53.0 l/min |
| | 吐出圧力 | 13.5MPa(リリーフセット圧力) |
| 作動油タンク容量 | | 90ℓ(全容量100ℓ) |
| オイルクーラー | | 空冷式(自動温度調整機構付) |
| 主要寸法 | 全高 | 1130mm(スタンド付き 突起物含まず) |
| | 全幅 | 800mm |
| | 全長 | 1100mm |
| 機械重量 | 乾燥重量 | 約440kg |
| | 総重量 | 約530kg |
| ユニット間連結ホース | | 20m×3本(1/2"×1本 3/4"×1本 11/4"×1本) |

■遠隔操作用コントローラ(オプション)

・お問い合わせ

エムズ スプリングドリル ESD40II

EMS SPRING DRILL SERIES

