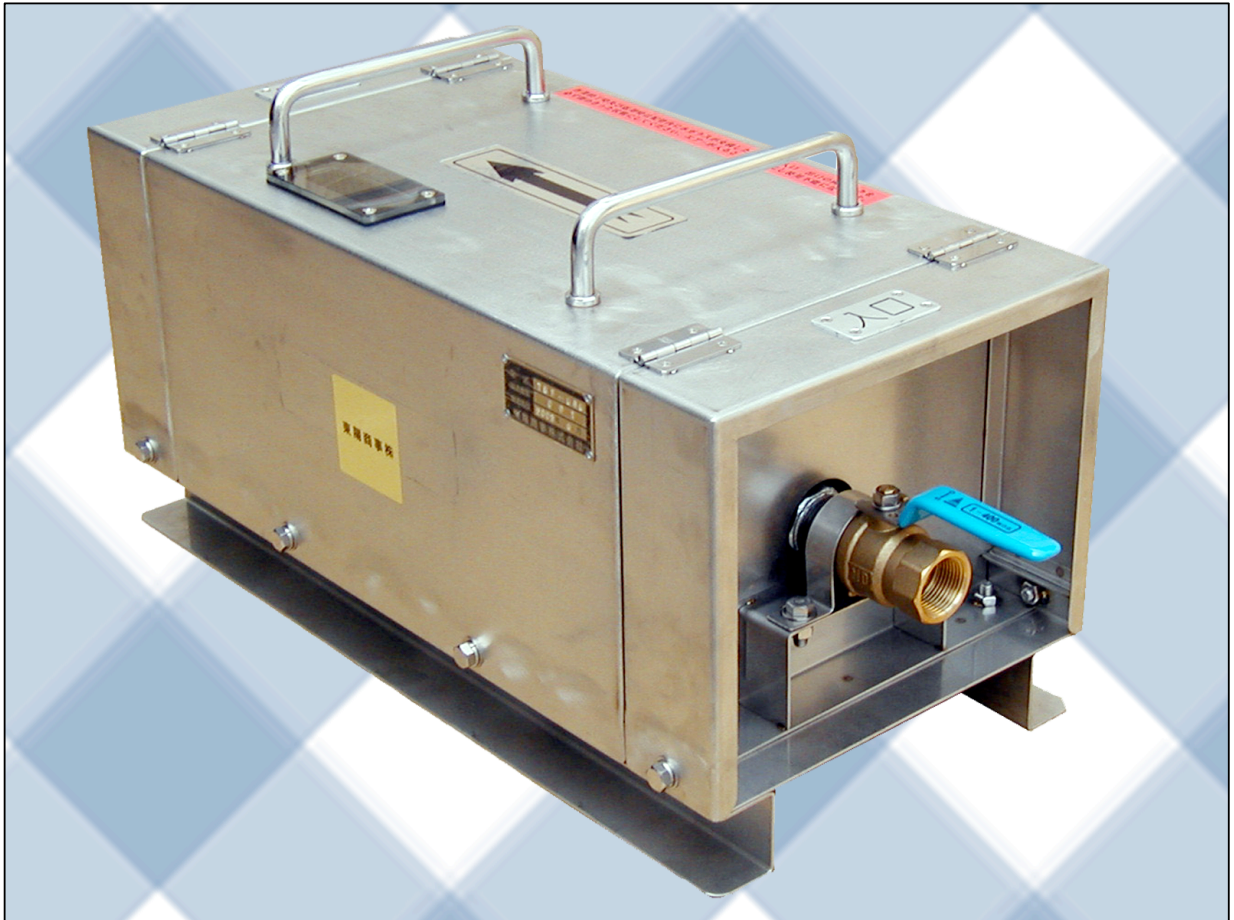


水ガラス積算流量計

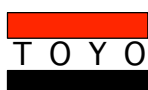
TSF-080-1B



一般社団法人 日本グラウト協会 認定品

特長

1. 水ガラス専用として開発、コンパクトで軽量のユニットを実現。
2. 配管を接続するだけで簡単に積算流量値を管理出来ます。
3. 積算値は見やすい8桁デジタル 10単位で表示します。
4. 積算精度 $\pm 1.0\%$ の高精度な容積流量計を採用。
5. 出入口のボールバルブを閉じることで残量の固着を防止。
6. 錆に強いステンレスを使用した筐体。



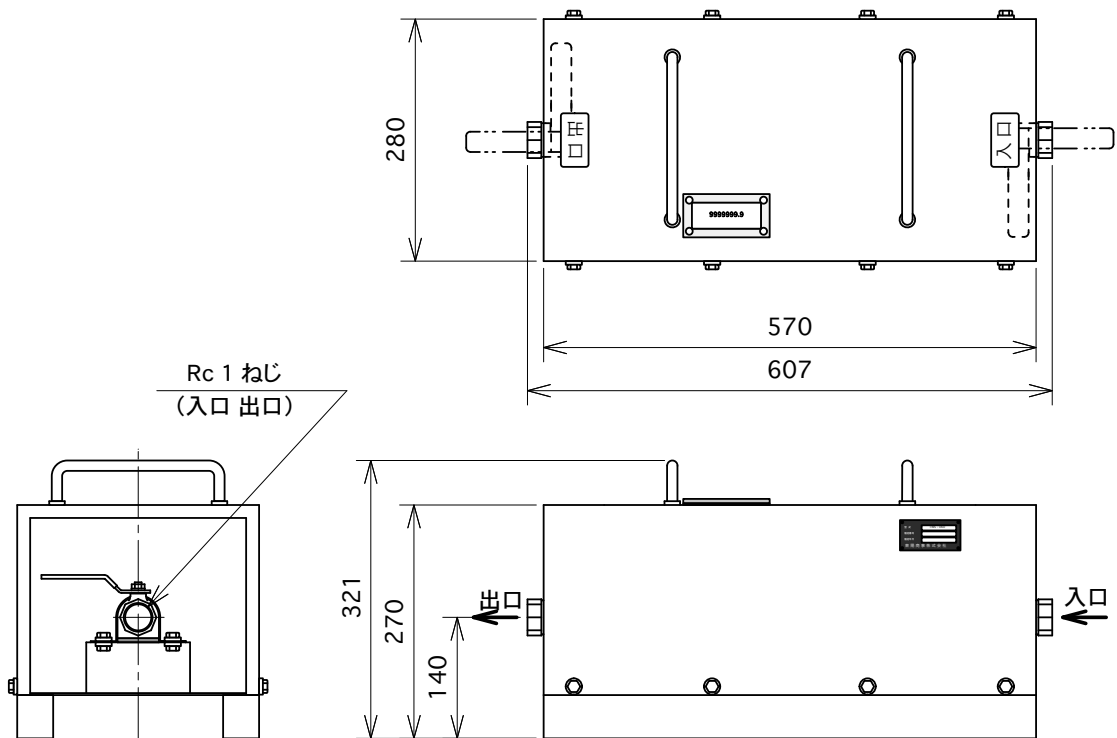
東陽商事株式会社

<http://www.toyoshoji.com>

仕様

型式	TSF-080-1B
最大流量	3,000ℓ/h (50ℓ/min)
最高使用圧力	0.98MPa
積算精度	±1.0%
最小桁単位	1ℓ
最大積算値	99,999,999ℓ
配管接続規格	Rc 1 ねじ(入口 出口)
筐体材質	SUS 304
重量	28.5 Kg

外形寸法図



●記載内容は、改良のため予告なく変更することがあります。

東陽商事株式会社

本社 東京都北区王子本町2丁目25番3号 壁巢ビル
 〒114-0022 電話 03(3906)8601(代表)
仙台支店 宮城県仙台市若林区鶴代町5番16号
 〒983-0044 電話 022(782)3133(代表)
大阪支店 大阪府吹田市南吹田3丁目4番35号
 〒564-0043 電話 06(6389)8261(代表)
福岡支店 福岡県福岡市博多区東光寺町1丁目10番30号
 〒816-0096 電話 092(483)2011(代表)
札幌営業所 北海道札幌市清田区里塚2条6丁目5番10号
 〒004-0802 電話 011(886)7311(代表)
機械センター 千葉県野田市木野崎671
 〒278-0002 電話 04(7138)3221(代表)

代理店