

新明和二連式搬送ポンプ



79-6発行

特許出願中

SG 40

新製品 維持費が安く 材料が安定して搬送できる ロータリー方式です。

●小形・軽量です。

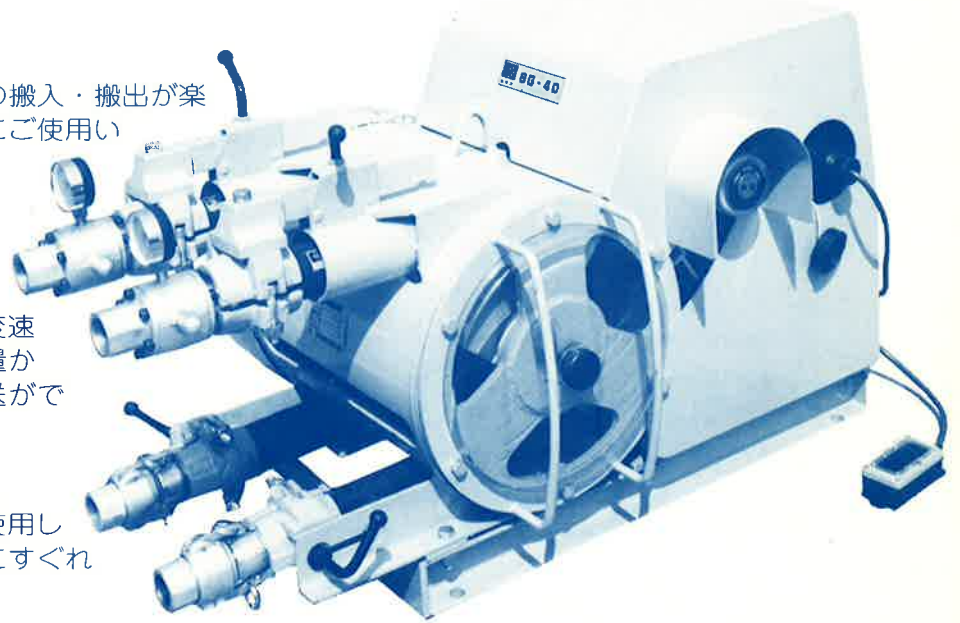
コンパクト設計ですので、ポンプの搬入・搬出が楽です。また、せまい場所でも容易にご使用いただけます。

●無段変速機を内蔵しています。

ハンドル目盛をあわせるだけで、吐出量が連続無段階に選べる無段変速機構を内蔵していますので、小容量から大容量まで、つねに安定した搬送ができます。

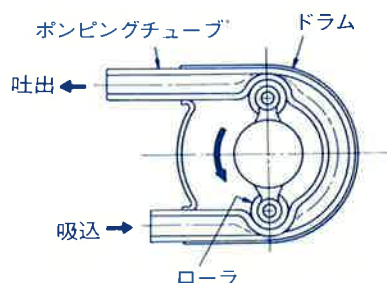
●耐酸性にすぐれています。

ポンピングチューブに特殊ゴムを使用していますので、耐酸性・耐摩耗性にすぐれています。



ロータリー方式の特長

材料はローラの回転により、吸込側から吐出側へ連続してしぼり出されます。



●故障が少なく維持費が安価です。

ピストン式のようにバルブ類が不要ですので故障が少なく維持費が安価です。

●材料の品質が保たれます。

材料の流れが一方向に連続してスムーズに流れますので、材料配合の分離などがなく、安定した圧送ができます。

●配管、ポンプの掃除が簡単です。

作業後の掃除は吸込側よりスポンジを入れ、管内を一順させるだけでOKです。

●低騒音です。

効率がよく、しかも音が静かです。

新明和二連式搬送ポンプSG40

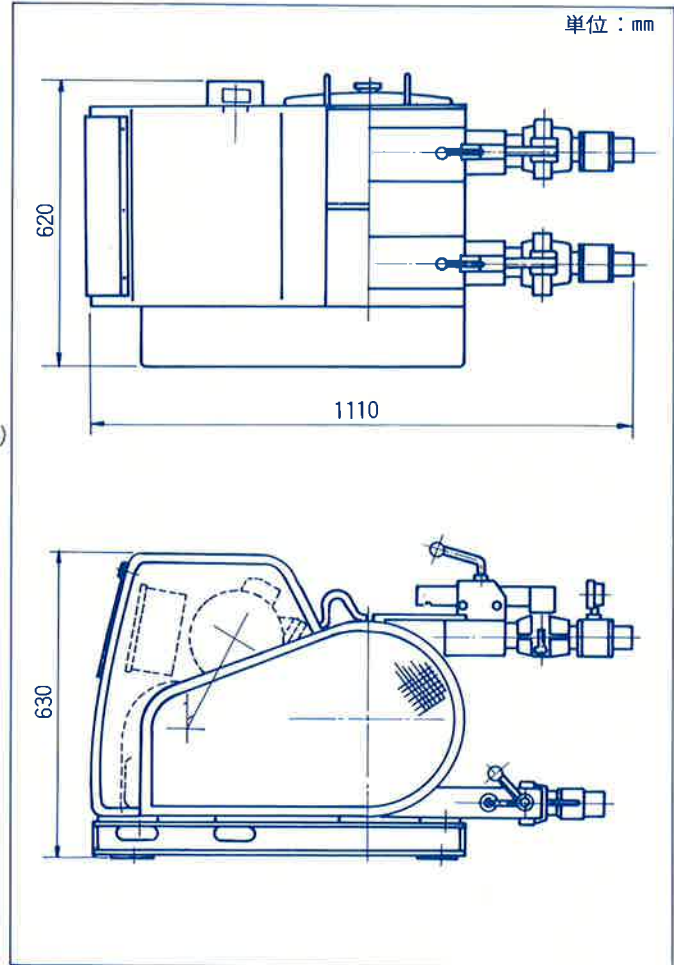
■仕様

形 式	SG40
吐 出 量	5~20 ℓ/min×2
吐 出 圧 力	常用最大 20kg/cm ² (瞬間最大 30kg/cm ²)
動 力	2.2kW 3相200V
ポンプ方式	スクイズ方式
ポンピングチューブ内径	φ38mm
重 量	約 250kg

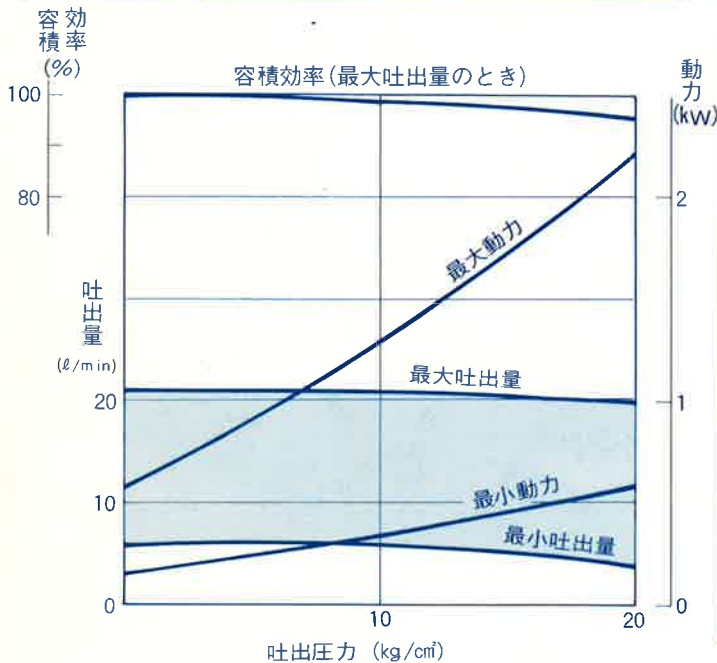
■標準付属品

- リモコンスイッチ(正・停・逆)付50m 1式
- ポンピングチューブ..... 2本
- 工 具..... 1式
- スポンジ..... 2個
- パッキン..... 5枚

■外形寸法図



■特性図



※仕様・寸法は一部変更することもありますのでご了承願います。

新明和工業株式会社

機械プラント製作所

宝塚工場 ☎665

宝塚市新明和町1-1
☎西宮(0798)52-1234

東京営業所 ☎100

東京都千代田区大手町2丁目2-1(新大手町ビル)
☎東京(03) 243-0561

東京サービスセンター ☎230

横浜市鶴見区矢向5丁目9-29
☎横浜(045)571-5881

特約店

TOYO 東陽商事株式会社

本 社 〒114 東京都北区王子本町2-25-3
電話 03(906)8601番(代表)

大阪営業所 〒541 大阪市東区瓦町3丁目15番地
電話 06(231)7315番(代表)

仙台営業所 〒980 仙台市上杉1-7-7
電話 022(261)5091番(代表)

機械センター 〒121 東京都足立区舎人3-13-1
電話 03(853)3716番(代表)

電話 06(231)7315番(代表)