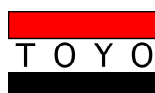


ダイヤフラム式グラウトポンプ TPG-10-2I



特 長

- 1.各々のポンプをインバータ制御で、別々の圧力・吐出量の調整が可能。
- 2.G-10ポンプは、脈動も少なく、音も静かで環境に優しい。
- 3.メンテナンスは、ポンプを前方にスライド出来る親切構造。
- 4.二段重ねも可能な構造の小型軽量設計で、錆びに強いステンレスを使用した贅沢なユニット。



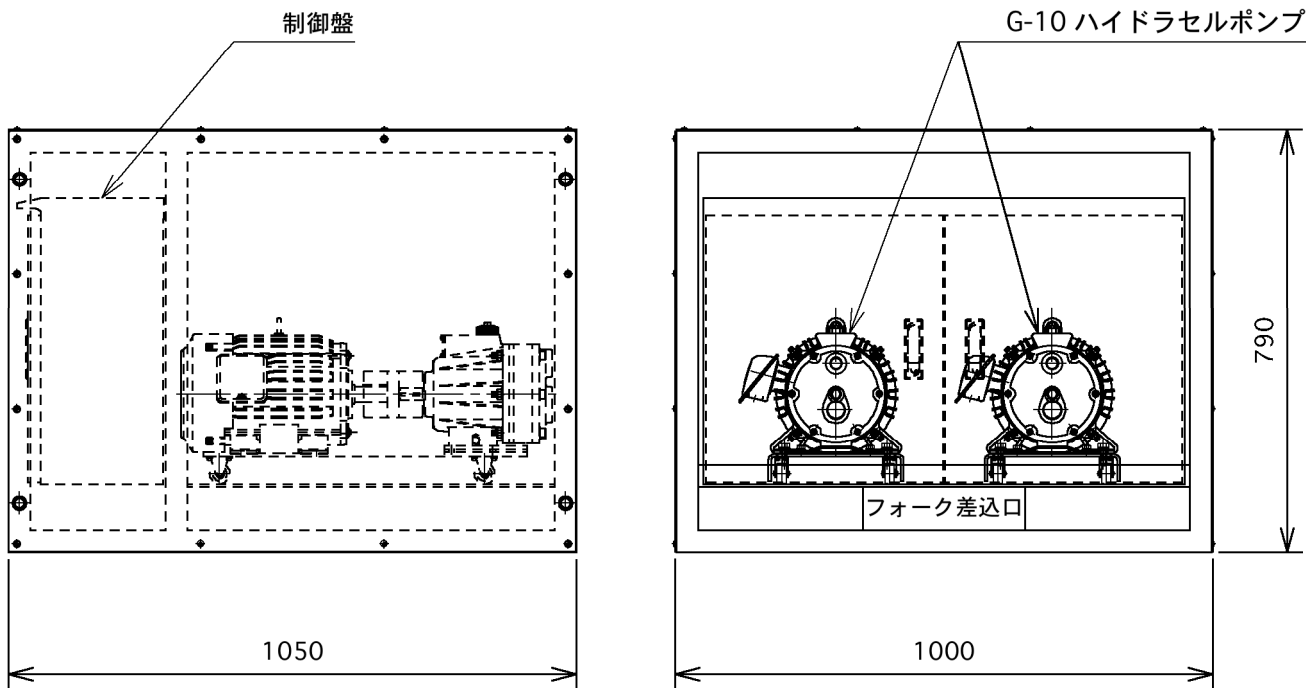
東陽商事株式会社

<http://www.toyoshoji.com>

仕様

型式	TPG-10-2I
ポンプ仕様	G-10 ハイドラセルポンプ ・ インバータ式無段変速
ポンプ台数	2台 並列
口径	吐出口径 Rc 3/4 めねじ (PT 3/4) / 吸込口径 Rc 1 めねじ (PT 1)
吐出量	最大 30 ℓ/min (×2台)
吐出圧力	最大 4.0 MPa (×2台)
電動機	3.7 kW ・ 4P ・ 全閉外扇屋外形 (×2台)
電源	三相 AC200V 50/60Hz
ポンプ材質	SUS 316
フレーム材質	SUS 304
重量	約 270 Kg

外形寸法図



●記載内容は、改良のため予告なく変更することがあります。

東陽商事株式会社

本社 東京都北区王子本町2丁目25番3号 壁巢ビル
 〒114-0022 電話 03(3906)8601 (代表)

仙台支店 宮城県仙台市宮城野区宮千代3丁目9番9号
 〒983-0044 電話 022(231)6341 (代表)

大阪支店 大阪府吹田市南吹田3丁目4番35号
 〒564-0043 電話 06(6389)8261 (代表)

福岡支店 福岡県福岡市博多区東光寺町1丁目10番30号
 〒816-0096 電話 092(483)2011 (代表)

札幌営業所 北海道札幌市清田区里塚2条6丁目5番10号
 〒004-0802 電話 011(886)7311 (代表)

機械センター 千葉県野田市木野崎字南671
 〒278-0002 電話 04(7138)3221 (代表)

代理店