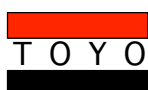


ダイヤフラム式グラウトポンプ TPG-10-2 III



特長

1. TPG-10-2 IIIは、油圧の3連式ダイヤフラム高圧ポンプで、高トルク・低脈動の吐出を確保。
2. 低振動に抑えるため、ポンプベースに防振ゴムを組込。
3. ポンプモーターを縦置きにし、スペース効率と重量の軽減、更にモーターを1.5kWにし、従来機種の消費電力を60%削減した大幅なダウンサイジングに成功。
4. 錆びに強いステンレスフレームを採用し、二段重ねも可能な構造設計。
(二段重ねでの荷吊りは、出来ません。)
5. 流量計からポンプの運転を直流信号やRS-485信号で直接制御。
6. グラウトステーションにより、8セットまで一元管理可能。



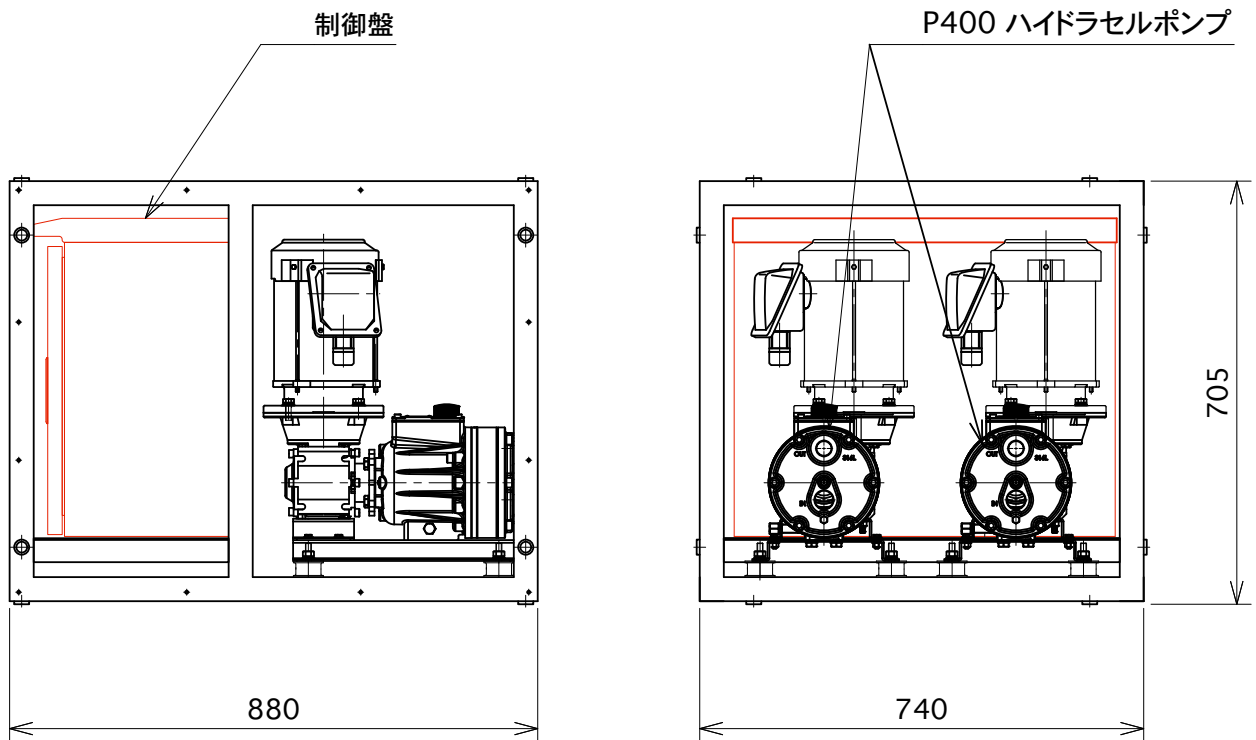
東陽商事株式会社

<http://www.toyoshoji.com>

仕様

型式	TPG-10-2 III
ポンプ仕様	P400 ハイドラセルポンプ・インバータ式無段変速
ポンプ台数	2台 並列
口径	吐出口径 Rc3/4 めねじ(PT 3/4) / 吸込口径 Rc 1 めねじ(PT 1)
吐出量	最大 15.0 ℓ/min(×2台)
吐出圧力	最大 4.0 MPa(×2台)
リモコン信号	DC 4~20mA (0~60Hz)
PC信号	RS-485通信により、インバーターのモニターも可
電動機	1.5 kW・2P・全閉外扇屋外形(×2台)
電源	三相 AC200V 50/60Hz
ポンプ材質	SUS 316
フレーム材質	SUS 304
重量	約 200 Kg

外形寸法図



●記載内容は、改良のため予告なく変更することがあります。

東陽商事株式会社

本社 東京都北区王子本町2丁目25番3号 壁巢ビル
 〒114-0022 電話 03(3906)8601(代表)
仙台支店 宮城県仙台市宮城野区宮千代3丁目9番9号
 〒983-0044 電話 022(231)6341(代表)
大阪支店 大阪府吹田市南吹田3丁目4番35号
 〒564-0043 電話 06(6389)8261(代表)
福岡支店 福岡県福岡市博多区東光寺町1丁目10番30号
 〒816-0096 電話 092(483)2011(代表)
札幌営業所 北海道札幌市清田区里塚2条6丁目5番10号
 〒004-0802 電話 011(886)7311(代表)
機械センター 千葉県野田市木野崎671
 〒278-0002 電話 04(7138)3221(代表)

代理店