

グラウトポンプ

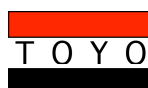
CP-10C / CP-10D

縦 型



特 徴

1. 透水試験からグラウチングまでの使用が可能。
2. 脈動を押さえたバルブバランスにより 高圧力・高吐出し量を実現。
3. モータをポンプの上部に設置した 省スペース設計。
4. 重量物を外さず 簡単に消耗品のチェック、交換が可能。
5. 専用のアジテータユニットとの組合せにより サブプラントの一体化。



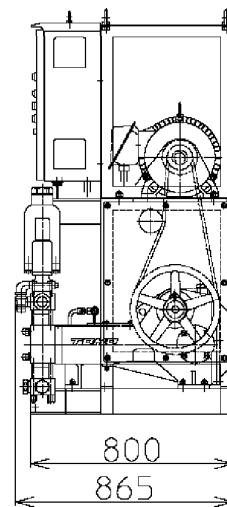
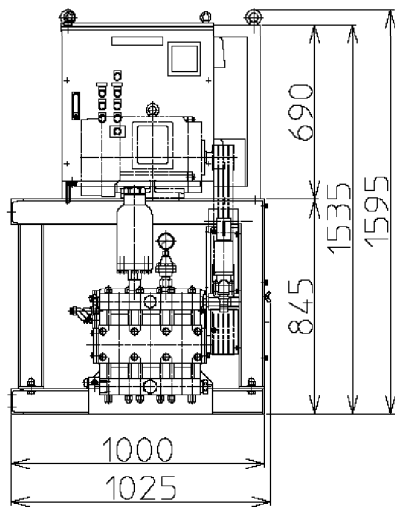
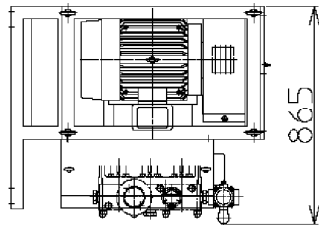
東陽商事株式会社

<http://www.toyoshoji.com>

仕 様

型 式	CP-10C / CP-10D
ポンプ仕様	横型三連プランジャーポンプ ・ インバータ式無段変速
口 径	吐出口径 32 mm / 吸込口径 40 mm
プランジャー径	φ60 mm × 3本
ストローク長	60 mm
ストローク数	25 ~ 250 r.p.m
吐出量	120 ℓ/min
吐出圧力	Max. 8 MPa
電動機	11 kW ・ 4P
電 源	三相 AC200V 50/60Hz
重 量	700 / 660 Kg

外 形 寸 法 図



設計製造発売元

東陽商事株式会社

本 社 東京都北区王子本町2丁目25番3号 壁巢ビル
 〒114-0022 電話 03(3906)8601 (代表)

仙 台 支 店 宮城県仙台市宮城野区宮千代3丁目9番9号
 〒983-0044 電話 022(231)6341 (代表)

大 阪 支 店 大阪府吹田市南吹田3丁目4番35号
 〒564-0043 電話 06(6389)8261 (代表)

福 岡 支 店 福岡県福岡市博多区東光寺町1丁目10番30号
 〒816-0096 電話 092(483)2011 (代表)

札幌営業所 北海道札幌市清田区里塚2条6丁目5番10号
 〒004-0802 電話 011(886)7311 (代表)

機械センター 千葉県野田市木野崎字南671
 〒278-0002 電話 04(7138)3221 (代表)

代理店