

# MIXING PLANT



## FGP-150CPS

特許第1839965号

### 小型 / 軽量

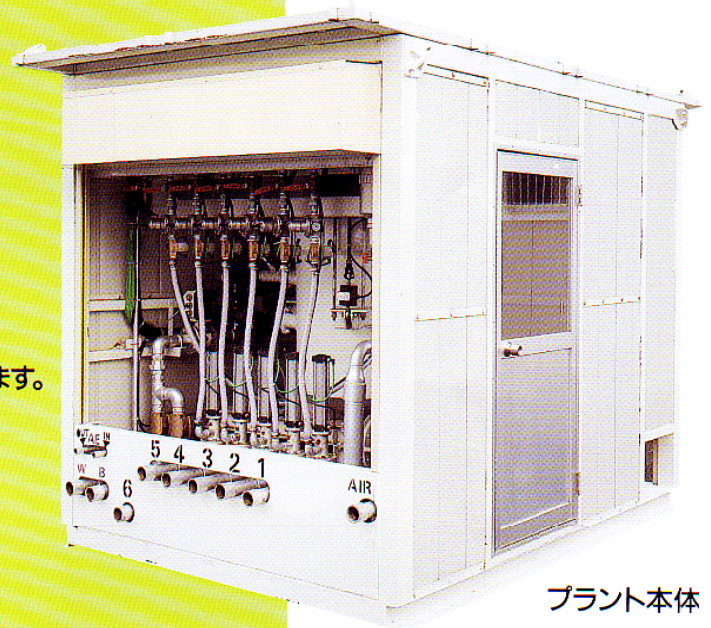
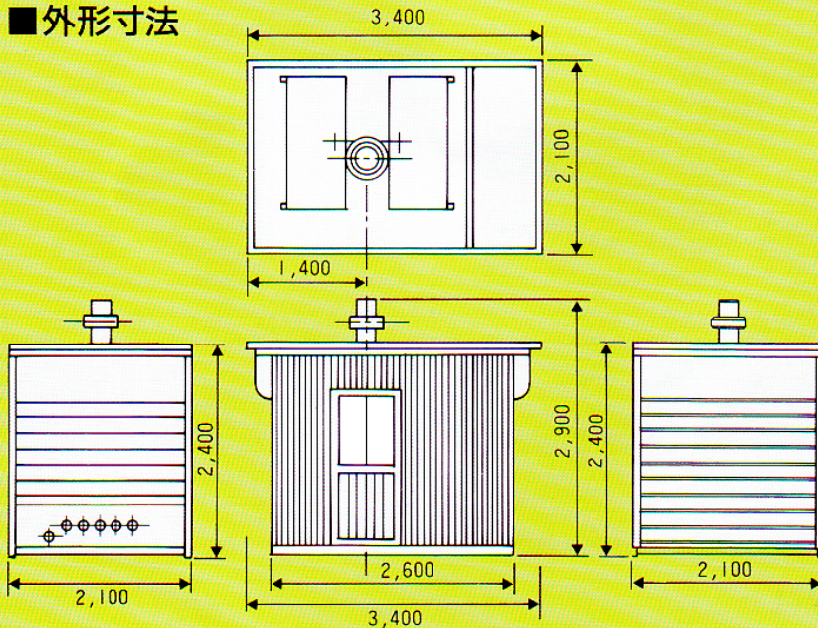
重量は約2Ton

4Ton車ユニックで積降し可能

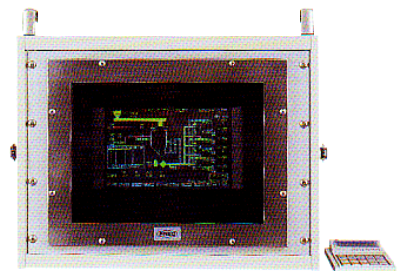
#### ■特長

1. 機械の作動状況をグラフィックモニターで確認できます。
2. 異常が発生すると内容が画面に表示されます。
3. 光ケーブルの採用で落雷、ノイズに強い。
4. エアノッカーの採用によりセメント付着が少い。
5. オンライン通信で自動的に練上～搬送を行います。
6. 1階建なので極めてコンパクトで軽量です。

#### ■外形寸法



プラント本体

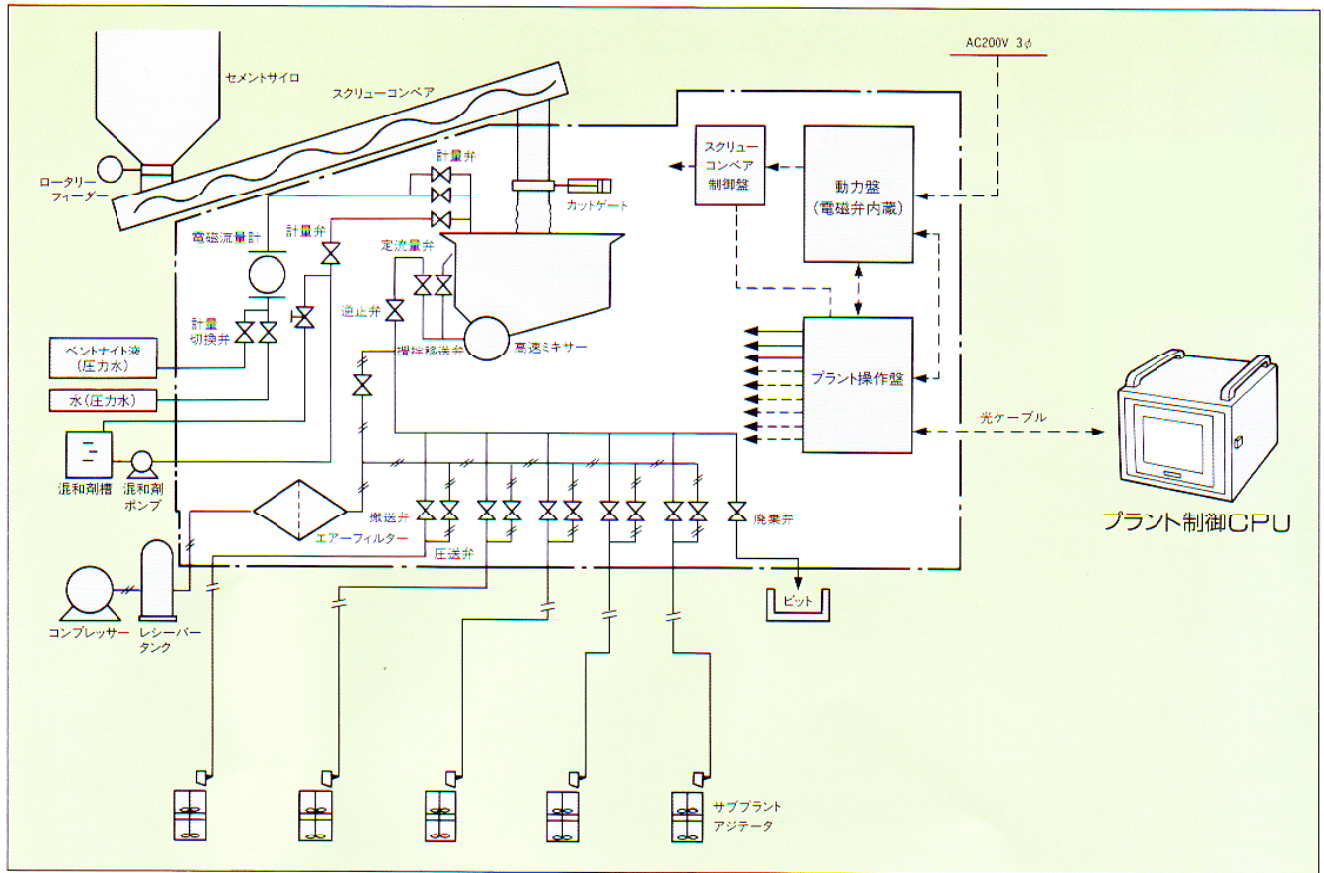


プラント制御CPU

FRONT ENGINEERING CO.,LTD.

# MIXING PLANT FGP-150CPS

## ■ フローシート



## ■ 仕 様

セメントミルク製造能力	最大125ℓ/min 条件 セメント供給量30ton/h 水、ベントナイト供給量600ℓ/min	
制御機能	操作方式	TEN-KEYによる登録方式
	濃度選択	10種類×3パターン W/C:10/1,8/1,6/1,4/1,2/1,1.5/1,1.3/1,1/1,0.8/1,0/1(水洗い)
	予約機能	5バッチまで予約登録可能
	容量選択	200ℓ、'00ℓの2種類
	搬送先選択	5ライン+廃棄ライン
計量システム	計量方式	水及びセメントの同時計量方式
	水計量	流量計(電磁流量計)による計量
	ベントナイト計量	流量計(電磁流量計)による計量(水用流量計と兼用)
	セメント計量	ロードセル(荷重変換器)による計量
最大計量値 および計量精度	水計量	最大250kg 誤差±1% F.S
	ベントナイト計量	最大250kg 誤差±1% F.S
	セメント計量	最大250kg 誤差±1% F.S
	混和剤計量	最大 4kg 誤差±1% F.S
ミキサー	攪拌容量	200ℓ
	攪拌時間	30sec以内
	排出時間	30sec以内(65A配管の場合)、45sec以内(50A配管の場合)
	電動機	7.5kW、4P、Ac200v 3φ 50/60Hz
その他	最大電力	15kW Ac200v 3φ
	インバータ	サイロスクリューコンベアー 駆動用(電動機5.5kWまで使用できます)

**FREC** グラウト機器/省力化機器/ボーリング機器  
**フロントエンジニアリング株式会社**

本社 〒157-0064 東京都世田谷区給田5-6-15  
 Tel. (03) 5313-5621 (代表) Fax. (03) 5313-5629

代理店・特約店

**東陽商事 株式会社**

〒114-0022 東京都北区王子本町2丁目25番3号  
 Tel.03(3906)8601(代表) Fax.03-3906-8637