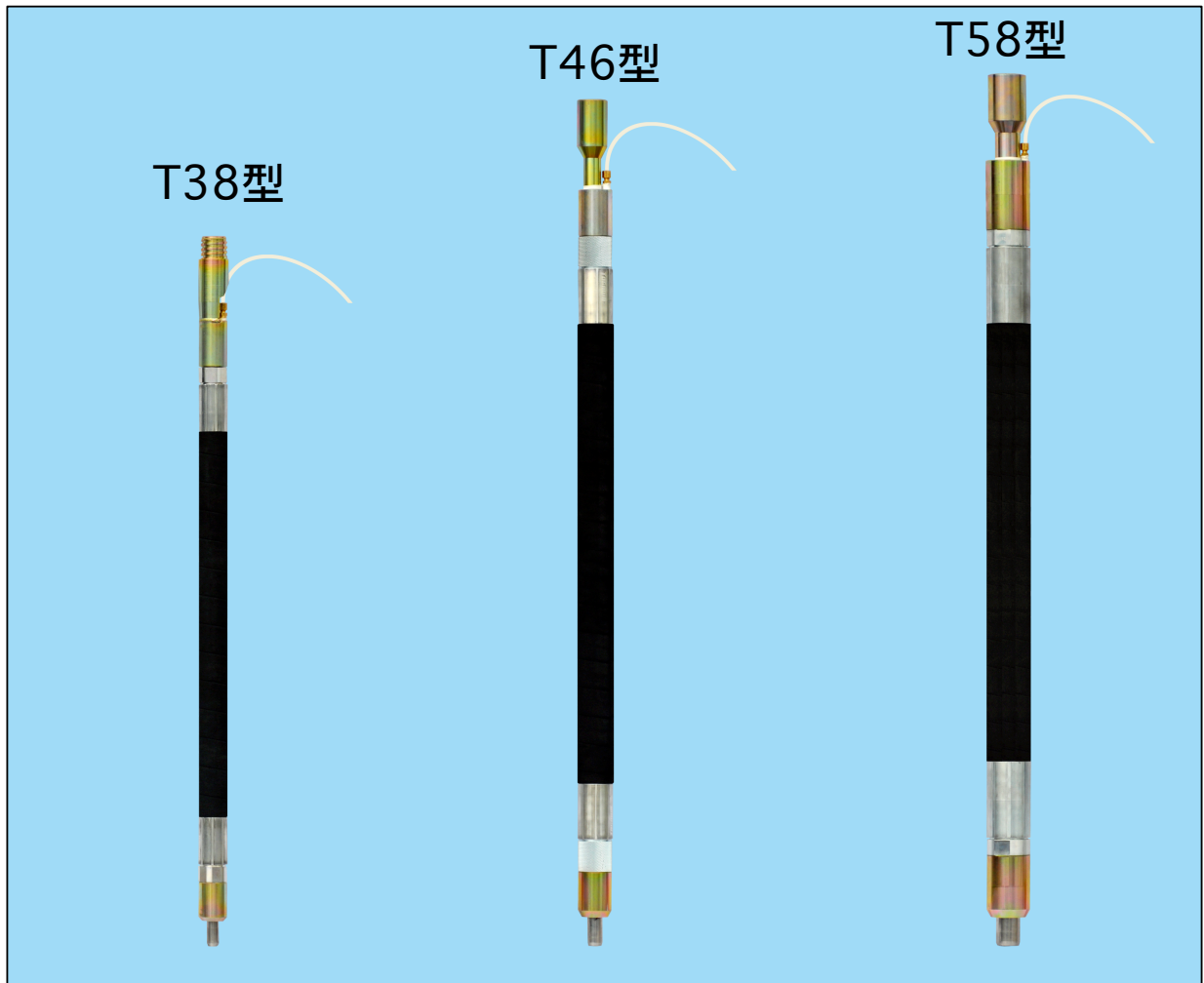


高圧エアーパッカー

透水テスト・地下水調査・グラウト注入

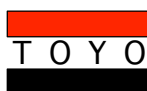


特長

1. ラバーにスチール補強をしていますので 従来のパッカーに比べて経済的
且つ 効率の良い高圧注入・透水テストを可能にしました
2. スライド式ですので 全般的に均等な状態で 膨張し完全に 元のサイズに
復元します
3. パッカーラバーは、フレキシブルに変形し、多様な削孔径の止水をします
4. ラバーの交換が簡単に出来ます

仕様

型 式	収縮時外径 (mm)	最大膨張径 (mm)	適応孔径 (mm)	最高使用圧 (MPa)	内管内径 (mm)	ラバー有効長 (mm)	重量 (kg)	接続ロッドねじ
T38	38	80	40.5 ~ 66	6	12	500	3.3	JIS 40.5 (P)
T46	46	130	66 ~ 116	6	16	600	4.9	JIS 40.5 (B)
T58	58	150	66 ~ 116	2	26	580	8.3	AQ - WL (B)

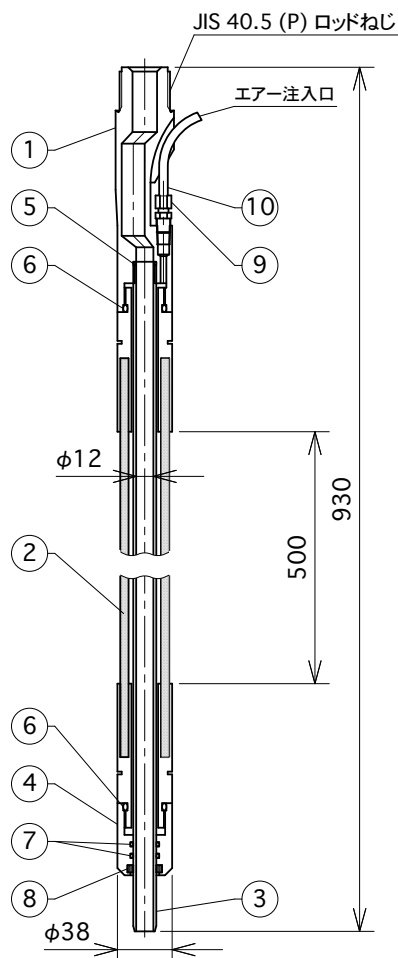


東陽商事株式会社

<http://www.toyoshoji.com>

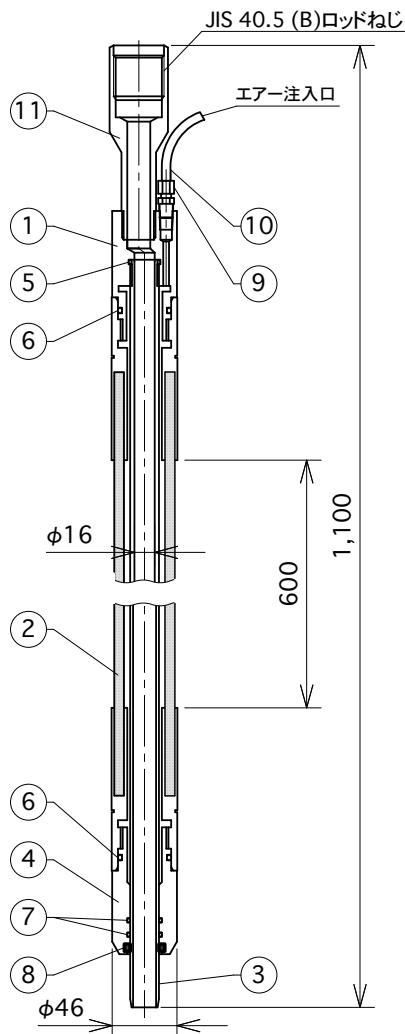
外形寸法図・部品表

T38型



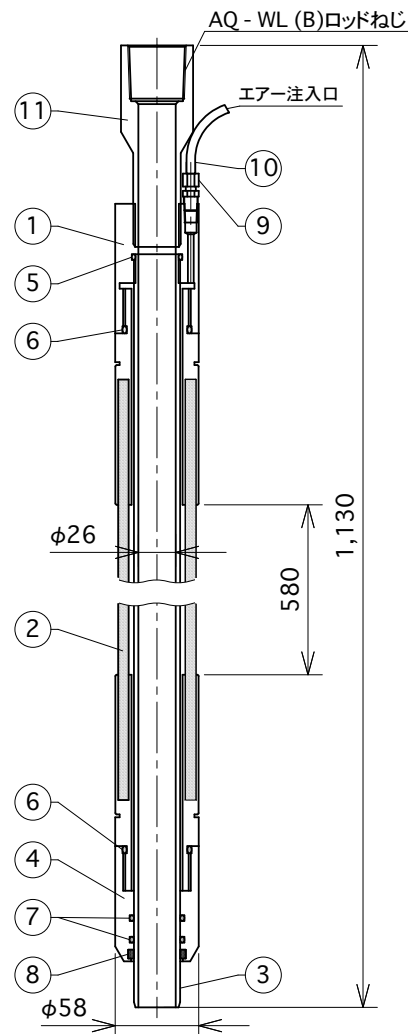
1	ハウジング	1	
2	パッカーラバー	1	
3	センターチューブ	1	SUS 304
4	ノズル	1	
5	Oリング	1	S 14
6	Oリング	2	P 24
7	Oリング	2	P 16
8	ダストシール	1	
9	コネクター	1	
10	ナイロンチューブ	1	

T46型



1	ハウジング	1	
2	パッカーラバー	1	
3	センターチューブ	1	SUS 304
4	ノズル	1	
5	Oリング	1	S 18
6	Oリング	2	JASO 2030
7	Oリング	2	P 20
8	ダストシール	1	
9	コネクター	1	
10	ナイロンチューブ	1	
11	レギュレーター	1	

T58型



1	ハウジング	1	
2	パッカーラバー	1	
3	センターチューブ	1	SUS 304
4	ノズル	1	
5	Oリング	1	G 30
6	Oリング	2	P 42
7	Oリング	2	P 32
8	ダストシール	1	
9	コネクター	1	
10	ナイロンチューブ	1	
11	レギュレーター	1	

●記載内容は、改良のため予告なく変更することがあります。

代理店

東陽商事株式会社

本社 東京都北区王子本町2丁目25番3号 壁巢ビル

〒114-0022 電話 03(3906)8601(代表)

仙台支店 宮城県仙台市若林区鶴代町5番16号

〒984-0001 電話 022(782)3133(代表)

大阪支店 大阪府吹田市南吹田3丁目4番35号

〒564-0043 電話 06(6389)8261(代表)

福岡支店 福岡県福岡市博多区東光寺町1丁目10番30号

〒812-0896 電話 092(483)2011(代表)

札幌営業所 札幌市清田区里塚2条6丁目5番10号

〒004-0802 電話 011(886)7311(代表)

機械センター 千葉県野田市木野崎671

〒278-0002 電話 04(7138)3221(代表)