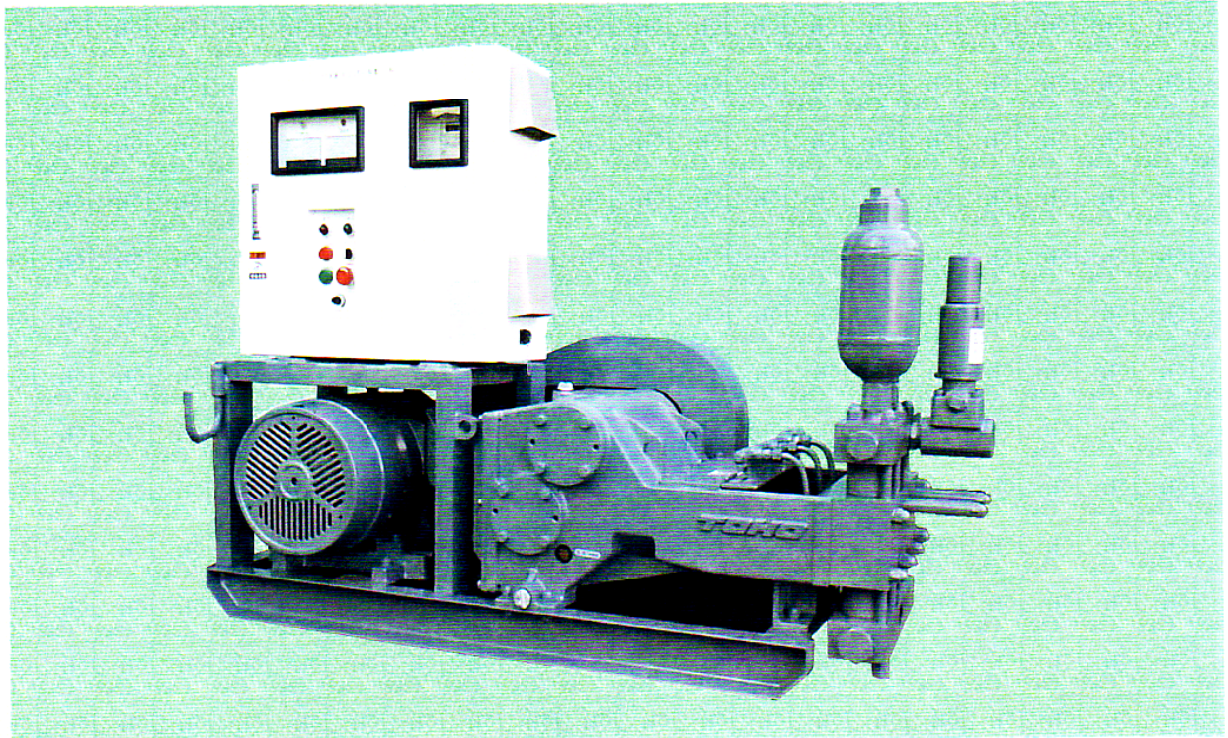




# TOHO GROUT PUMP CP-10D



※ 写真の動力操作盤にはオプションが含まれています。

## 仕 様

### 特 長

#### 高吐出圧力・大吐出量を実現

脈動を押さえたバルブバランスにより、高吐出圧力  
大吐出量が可能

#### 消耗品の交換が簡単

重量物を外さずに消耗品のチェック・交換が可能

#### 低いランニングコスト

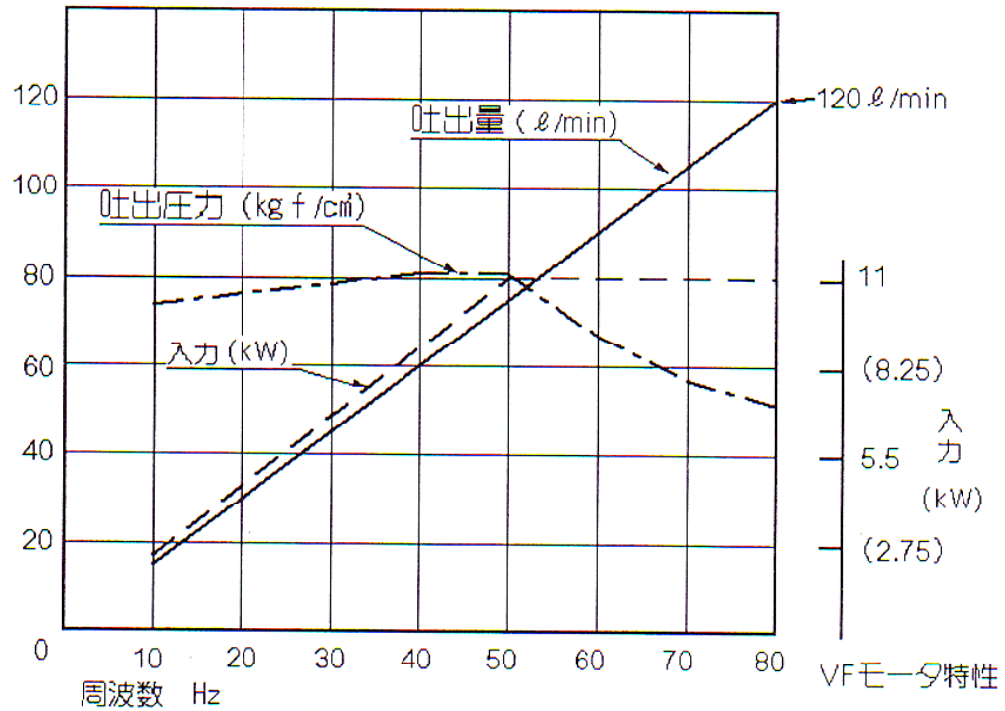
長寿命型消耗品と交換時間の短縮でランニングコスト  
低減を実現

型 式	横型三連プランジャー
変 速 方 式	インバータ式無段変速
プランジャー径 mm	φ60×3 本
ストローク長 mm	60 mm
ストローク数 r.p.m	25 ~ 250
吐 出 量 L/min	120
吐 出 圧 力 MPa [kgf/cm <sup>2</sup> ]	Max 8 { 80 }
吐 出 口 径 mm	32
吸 込 口 径 mm	40
所 要 動 力	11 kW/4P
機 体 寸 法 mm (L×W×H)	1545 × 625 × 1175
機 体 質 量 kg	320
備 考	

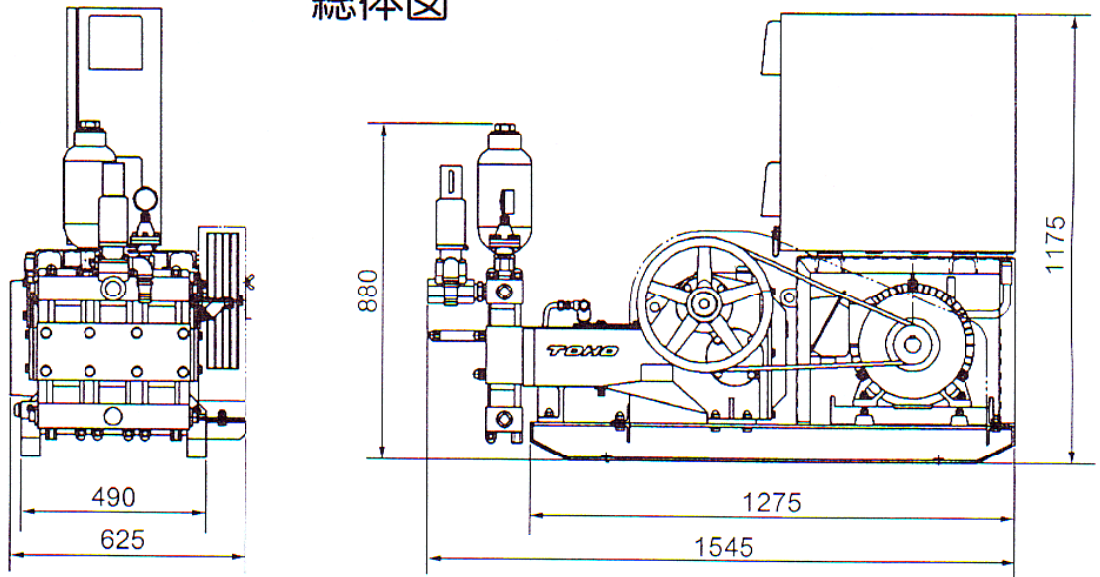
## 東邦地下工機株式會社

東京・札幌・仙台・新潟・名古屋・大阪・広島・松山・山口・北九州・福岡・熊本

CP-10D性能曲線



総体図



東邦地下工機株式会社

東京都千代田区内幸町1-2-2 (〒100-0011) ☎ 03 (3591) 8301 (代表) Fax 03 (3591) 8310  
 福岡市博多区西月隈5-19-53 (〒816-0057) ☎ 092 (581) 3031 (代表) Fax 092 (582) 1277

札幌 ☎ 011 (785) 6651  
 仙台 ☎ 022 (235) 0821  
 新潟 ☎ 025 (284) 5164  
 名古屋 ☎ 052 (798) 6667  
 大阪 ☎ 0722 (50) 1118

松山 ☎ 089 (953) 2301  
 広島 ☎ 082 (291) 2777  
 山口 ☎ 083 (973) 0161  
 北九州 ☎ 093 (331) 1461  
 熊本 ☎ 096 (232) 4763