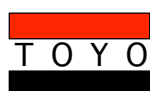


高速剪断式 ミキサー TKM-220-I



特長

1. 小型・軽量で、狭い設置スペースにも対応
2. 高速回転のインペラーにより、超微粒子セメントのミキシングに最適
3. 電源の配線と給水・排出ラインを確保後、すぐに稼働
4. 従来のパドルミキサーでは難しい、混練りのミキシングも可能
5. マルチ水計量器と同時使用で、配合切替が簡単
6. 攪拌・排出時間が、最短1分30秒以内で終了出来る
7. ミキサー内の洗浄も簡単に出来る、ドレーン付



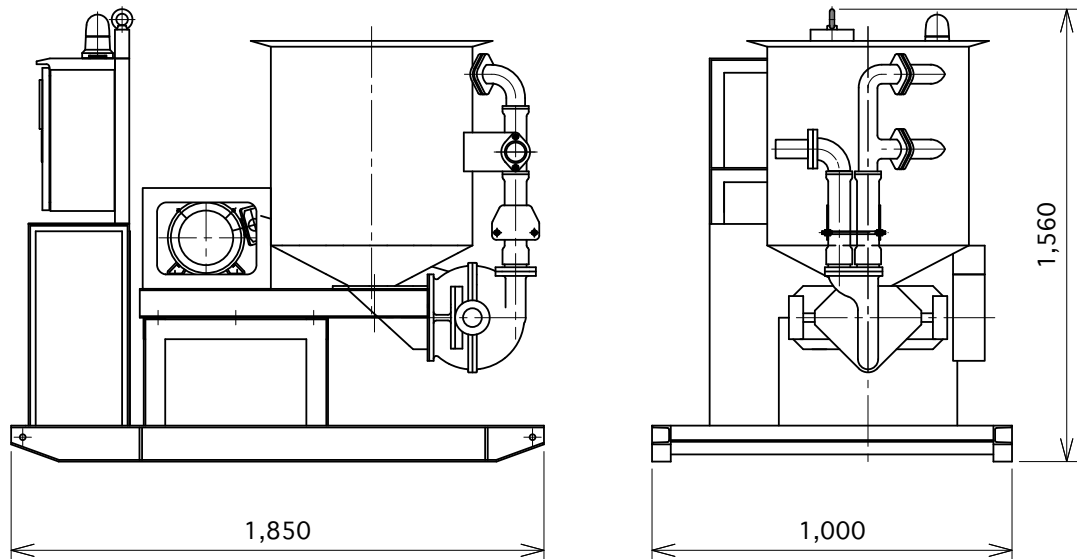
東陽商事株式会社

<http://www.toyoshoji.com>

仕様

型式	TKM-220-I
攪拌容量	200 ℓ
回転数	1,500 rpm (50 Hz) / 1,800 rpm (60 Hz)
攪拌濃度	W / C : 0.7
攪拌時間	15 ~ 30 sec
排出時間	45 sec 以内 (50A 配管の場合)
電動機	7.5 kW · 4P
制御用コンプレッサー	0.75 kW
電源	三相 AC200V 50/60Hz
外形寸法	1,000 mm × 1,850 mm × 高さ 1,560 mm
重量	約 720 Kg
付属品	遠隔操作リモコン

外形寸法図



●記載内容は、改良のため予告なく変更することがあります。

東陽商事株式会社

本 社 東京都北区王子本町2丁目25番3号 壁巢ビル
 〒114-0022 電話 03(3906)8601(代表)

仙 台 支 店 宮城県仙台市若林区鶴代町5番16号
 〒984-0001 電話 022(782)3133(代表)

大 阪 支 店 大阪府吹田市南吹田3丁目4番35号
 〒564-0043 電話 06(6389)8261(代表)

福 岡 支 店 福岡県福岡市博多区東光寺町1丁目10番30号
 〒812-0896 電話 092(483)2011(代表)

札幌営業所 札幌市清田区里塚2条6丁目5番10号
 〒004-0802 電話 011(886)7311(代表)

機械センター 千葉県野田市木野崎671
 〒278-0002 電話 04(7138)3221(代表)

代理店